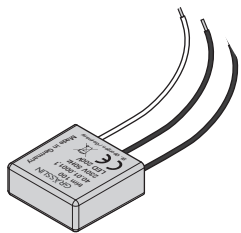


# GRÄSSLIN



trim 100



trim 200



trim 300



trim 100/200/300

Dimmer



	230 VAC / 50/60 Hz	
Watt	2 – 150 W	LED 2 – 150 W
	-10 – 45°C	
	EN 60669-1, EN 60669-2-1	
Overload, - Overheat, - Short circuit protected		

For more information, see product range.



**DA** Montering og installation må udelukkende udføres af en autoriseret elektriker, en person med egnet faglig uddannelse, med kendskab og erfaring, så farerne, som kan opstå i forbindelse med elektricitet, kan registreres og undgås.

**SV** Montering och installation får endast genomföras av en elektriker, en person med lämplig utbildning, kännedom och kunskap, så att de kan identifiera och undvika de faror som föreligger vid arbete med elektricitet.

**FI** Laitteen saa asentaa ainoastaan sähköalan ammattilainen, henkilö, jolla on vastaava koulutus sekä sellaista tietoa ja kokemusta alalta, että hän pystyy tunnistamaan sähkön aiheuttamat vaaratilanteet ja välttämään niitä.

**NO** Montering og installasjon skal utelukkende utføres av elektriker, en person med tilstrekkelig faglig utdanning samt kjennskap og erfaring, slik at vedkommende kjenner til og kan unngå farene som kan oppstå i forbindelse med elektrisitet.

**CS** Montáž a instalaci musí provádět výhradně odborný pracovník pro elektrická zařízení, osoba s vhodným odborným vzděláním, se znalostmi a zkušenostmi, která dokáže rozpoznat nebezpečí vycházející z elektrické energie a zabránit jim.

**SK** Montáž a inštaláciu musí vykonať výlučne známa osoba, osoba s určeným odborným vzdelaním, so znalosťami a skúsenosťami tak, aby vedela identifikovať a zabrániť ohrozeniu, ktoré môže spôsobiť elektrina.

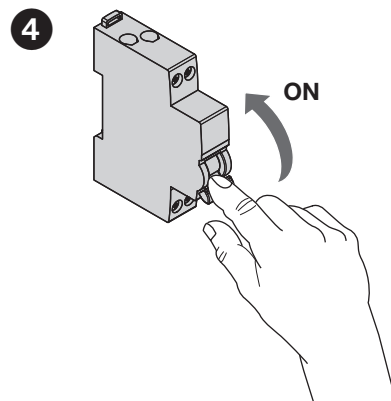
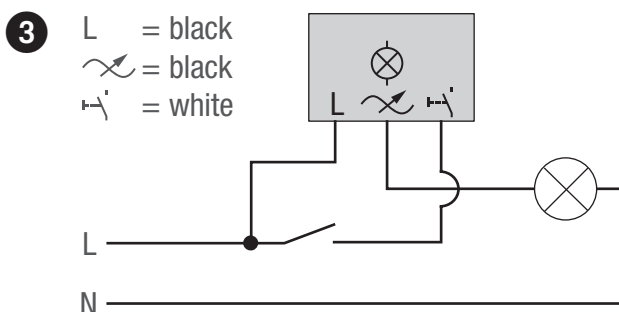
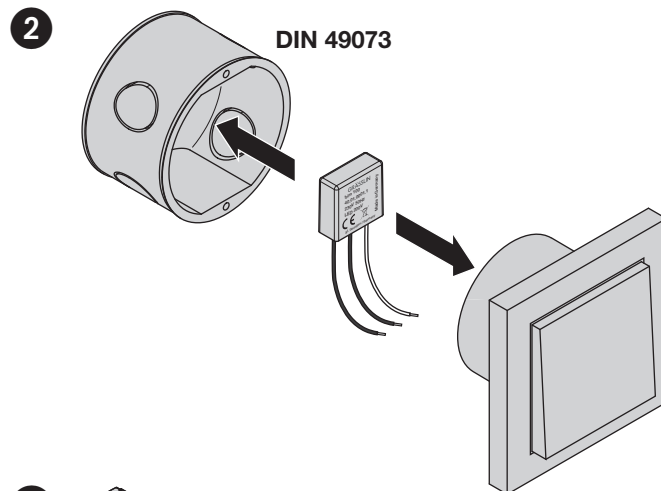
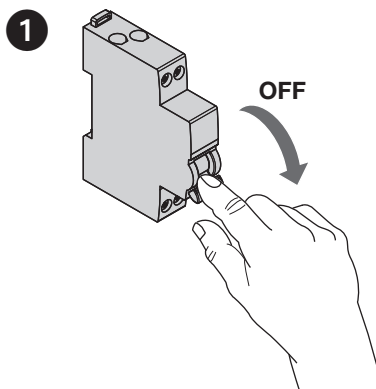
**PL** Montaż i instalację należy powierzyć wyłącznie elektrykowi, osobie o odpowiednim wykształceniu, kompetencjach i doświadczeniu, który będzie potrafił rozpoznać zagrożenia związane z napięciem elektrycznym i uniknąć ich.

**TR** Montaj ve kurulum sadece uzman bir elektrikçi, uygun uzmanlık eğitimi, bilgi ve deneyime sahip olan ve böylece elektrikten meydana gelebilecek tehlikeleri fark edip önleyebilen bir kişi tarafından yapılmalıdır.

**EL** Η εγκατάσταση και τοποθέτηση πρέπει να πραγματοποιούνται αποκλειστικά από ηλεκτρολογικό προσωπικό, άτομα με κατάλληλη τεχνική εκπαίδευση, με γνώσεις και εμπειρία, ώστε να αναγνωρίζουν κινδύνους και να μπορούν να τους αποφεύγουν, οι οποίοι προκύπτουν από τον ηλεκτρισμό.

**RU** Монтаж и электромонтаж разрешается выполнять только специалистам-электрикам, лицам, обладающим соответствующим профессиональным образованием, со знаниями и опытом, которые позволяют им распознавать опасность, исходящие от электричества, и избегать их.

**HE** הרכבה והתקנה בתבוצע על ידי חשמלאי מוסמך בלבד, בעל ההכשרה המקצועית המתאימה, כולל הידע והניסיון הנדרשים, כדי שהוא יוכל לזהות ולמנוע סיכונים הקשורים לרשת החשמל



**DE** Montage und Installation ausschließlich durch eine Elektrofachkraft, einer Person mit geeigneter fachlicher Ausbildung, mit Kenntnissen und Erfahrung, so dass sie Gefahren erkennen und vermeiden kann, die von der Elektrizität ausgehen können.

**EN** Assembly and installation should only be carried out by a qualified electrician, somebody who has completed appropriate professional training and has the knowledge and experience necessary to be able to recognise and avoid the potential dangers posed by electricity.

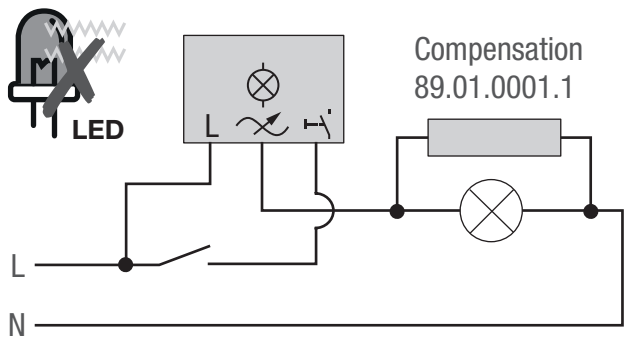
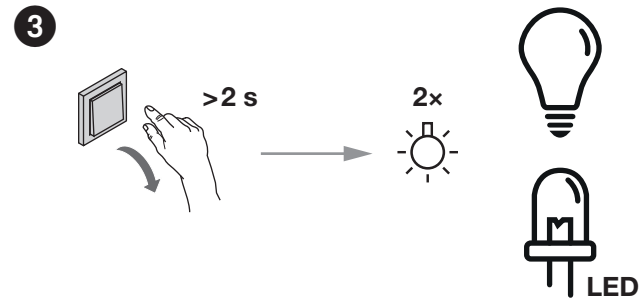
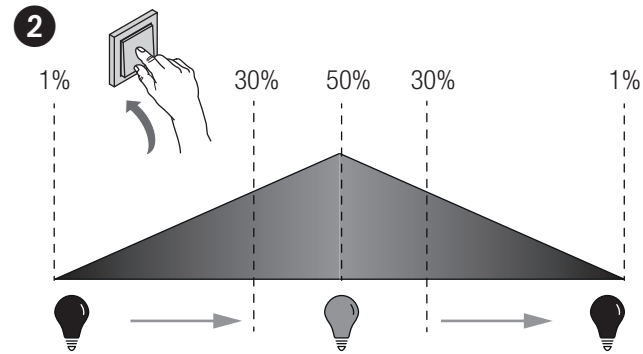
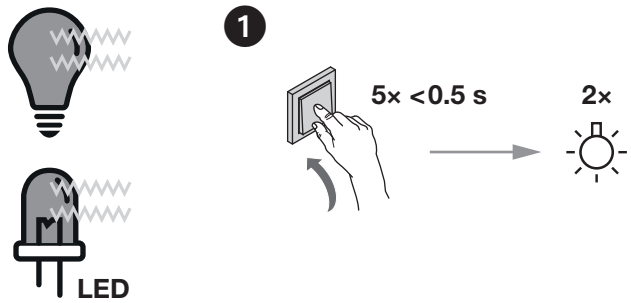
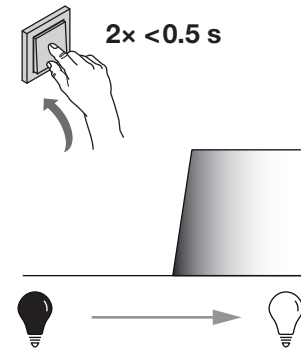
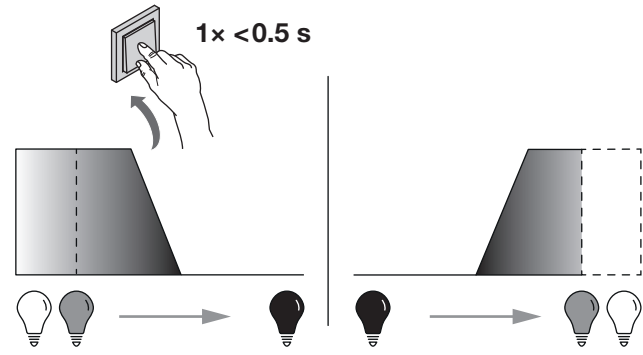
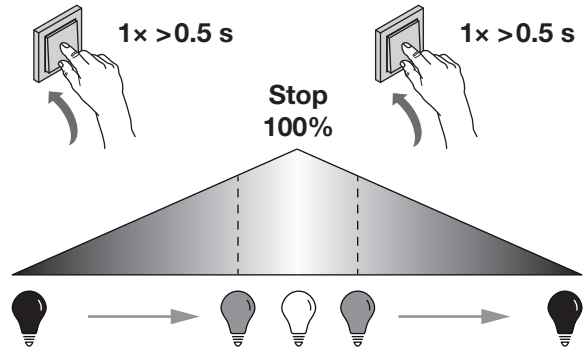
**FR** Montage et installation à confier uniquement à un électricien, une personne ayant une formation technique qualifiée, des compétences et de l'expérience pour pouvoir connaître les dangers électriques et les éviter.

**IT** Montaggio e installazione esclusivamente da parte di elettricisti specializzati, persone con un'adeguata formazione professionale, con conoscenze ed esperienza, in modo che possano riconoscere ed evitare pericoli legati all'elettricità.

**ES** Montaje e instalación solo por un profesional especializado, una persona con la formación técnica adecuada, con conocimientos y experiencia, de tal forma que pueda reconocer y prevenir los riesgos que se derivan de la electricidad.

**PT** A montagem e instalação devem ser realizadas exclusivamente por um electricista, uma pessoa com uma formação profissional apropriada, com conhecimentos e experiência, de modo que possa reconhecer e evitar os perigos que podem resultar da electricidade.

**NL** Montage en installatie uitsluitend door een elektromonteur, een persoon met geschikte vakkundige opleiding, met kennis en ervaring zodat hij/zij gevaren kan herkennen en vermijden die door elektriciteit kunnen ontstaan.



Dispose of the appliance separately from domestic waste at an official collection point.



Electrostatic discharge!  
Caution: Sensitive electronic components!  
When fitting, observe ESD safety measures (electrostatic discharge).



trim 200

trim 300

**GRÄSSLIN**

Grässlin GmbH  
Leopoldstraße 1  
78112 St. Georgen  
Germany  
+49 7724 933-0  
+49 7724 933-240  
info@graesslin.de  
www.graesslin.de